

FREQUENZUMRICHTER V1000



DE
EN
ES
FR
IT

V1000
V1000
V1000
V1000

RService Sell GmbH

Tel.: 06853 - 50 13 0

Hinten auf der Gass 11

Fax: 06853 - 40 90 6

66646 Marpingen

Mail: info@rservice.de

Inhalt

- ▶ **Seite 2**
Erfahrung & Innovation
Marktführer für Frequenzumrichtertechnologie
V1000 – Einfache und kostensparende Handhabung für vielfältige Anwendungen
- ▶ **Seite 3**
"Einer für alles" –
Breites Einsatzspektrum
- ▶ **Seite 4/5**
Merkmale
- ▶ **Seite 6**
Anschlussdiagramm
- ▶ **Seite 7**
V1000 Maße
- ▶ **Seite 8**
V1000 Finless
Abmessungen
- ▶ **Seite 9**
V1000 IP66
Abmessungen
- ▶ **Seite 10**
Optionen
- ▶ **Seite 11**
Daten & Typenbeschreibungen
(inkl. Finless)

Erfahrung & Innovation

Seit über 90 Jahren fertigt und liefert YASKAWA Mechatronik-Produkte für die Bereiche Maschinenbau und Industrieautomation. Sowohl die Standardprodukte als auch die maßgeschneiderten Lösungen von YASKAWA genießen dank ihrer außergewöhnlichen Qualität und Zuverlässigkeit weltweit einen ausgezeichneten Ruf.

Marktführer für Frequenzumrichtertechnologie

Dank intensiver Forschungs- und Entwicklungsarbeit nimmt YASKAWA im Bereich Motion Control und Automationstechnologie weltweit eine Spitzenstellung ein. Innovationen von YASKAWA haben wesentlich zur Modernisierung im Bergbau, in der Stahlindustrie, der Papierindustrie, der chemischen Industrie, Autoindustrie, Verpackungsindustrie, im Werkzeugmaschinenbau oder der Halbleiterindustrie beigetragen.

2007 produzierte YASKAWA seinen 10-millionsten Frequenzumrichter im neuen Werk in Yukuhashi, Japan und ist damit einer der größten Hersteller, weltweit.

Der 10-millionste Frequenzumrichter war ein V1000. Der vom Magazin „IEN“ auf der Hannover Messe 2007 als innovativstes Produkt ausgezeichnete V1000 eröffnet in Bezug auf Benutzerfreundlichkeit und Zuverlässigkeit völlig neue Möglichkeiten.

V1000 – Einfache und kostensparende Handhabung für alle Anwendungen

Dieser leistungsstarke kleine Helfer setzt Maßstäbe in Bezug auf Anwenderfreundlichkeit und Prozessorientierung.

Bei der Entwicklung des V1000 wurden alle Aspekte der Anwendung, Einrichtung, des Betriebs und der Wartung berücksichtigt.

Integrierte Sicherheit

Der V1000 ist einer der ersten Frequenzumrichter für allgemeine Anwendungen mit zwei in die Hardware integrierten Safe-Disable Eingängen.

Er erfüllt alle internationalen Sicherheitsstandards und ermöglicht die Einhaltung internationaler Maschinenrichtlinien.

Modell Finless

Der V1000 gehört zu den ersten Frequenzumrichtern auf dem Markt, der auch in einer Finless-Ausführung (ohne Kühlrippen) für Anwendungen mit einem externen Kühlsystem verfügbar ist.

YASKAWA V1000 Merkmale

- ▶ 2 Safe Disable Eingänge, Sicherheitskategorie 3 (EN954-1), Stoppkategorie 0 (EN60204-1) und IEC-61508 SIL2
- ▶ Zwei Überlastverhalten (Normal-Duty und Heavy-Duty)
- ▶ Standardmäßig AC- und PM-Motorsteuerung
- ▶ U/f und Open-Loop Stromvektorregelung
- ▶ Einer der kleinsten Frequenzumrichter der Welt
- ▶ Side-by-side Montage
- ▶ Symbolbasierte Programmierung
- ▶ Entwickelt für 10 Jahre wartungsfreien Betrieb



“Einer für alles” – Breites Einsatzspektrum

Der V1000 von YASKAWA ist ein für allgemeine Anwendungen geeigneter Frequenzumrichter, der die Anforderungen in einem breiten Einsatzspektrum erfüllt. Sowohl einfache Arbeitsabläufe als auch die Anforderungen komplexer Systeme benötigen ein Höchstmaß an Funktionalität, Zuverlässigkeit und einfacher Handhabung, die der V1000 bereitstellt.

- ▶ Energieeinsparung mittels PM-Motor Regelung
- ▶ Wählbares Regelungsverfahren: Open-Loop-Vektorregelung oder U/f
- ▶ Kleine Bauart – Große Leistung: 150% Überlast im Heavy-Duty-Betrieb möglich. Bei Anwendungen, die geringe Überlast erfordern, kann der Antrieb mit 120% Überlast im Normal-Duty-Betrieb arbeiten. Folglich leistet ein kleinerer Antrieb die Arbeit, die normalerweise ein größerer leistet.
- ▶ Weltweite Prüfstandards CE, UL, cUL, RoHS, TÜV-geprüft
- ▶ Bremswiderstand reduziert die Tieflaufzeit um die Hälfte

Einfacher Einbau

Der V1000 von YASKAWA reduziert Einbauzeit und Kosten. Er lässt sich auf kleinstem Raum einbauen, erfordert minimale Installationszeit und bietet gleichzeitig alle Vorzüge eines modernen Frequenzumrichters auf dem neuesten Stand der Technik.

- ▶ Einer der kleinsten Frequenzumrichter der Welt spart Platz und Kosten durch Side-by-side Montage
- ▶ Voreingestellte Anwendungsparameter verkürzen die Einrichtzeit
- ▶ Identische Handhabung und Parameterstruktur wie bei allen YASKAWA Frequenzumrichtern
- ▶ Visuelles Programmierwerkzeug DriveWorksEZ. Mit Blockorientierter Programmierung kann der Frequenzumrichter an die Anforderung der Applikation angepasst werden.

Schnelle Wartung

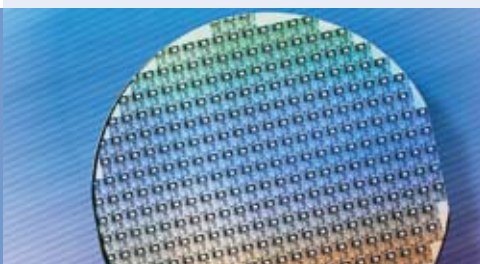
Der V1000 Frequenzumrichter von YASKAWA lässt sich leicht an die Anforderungen des Anwenders anpassen und bietet Wartungsfunktionen, die einen schnellen Austausch ermöglichen und Ausfallzeiten verringern.

- ▶ Abnehmbare Steuerklemmen mit Parameterspeicher für schnelle und einfache Wartung
- ▶ Steuerklemmen mit Federzugtechnik reduzieren die Anschlusszeit

Zuverlässiger Betrieb

Mit dem V1000 setzt YASKAWA seine Tradition fort, Ihnen eine zuverlässige Komponente in Ihrem Produktionsablauf bereitzustellen.

- ▶ Entwickelt für lange Lebensdauer (10 Jahre 24 Stunden am Tag bei 80% Nennlast)
- ▶ Kurze Reaktionszeit auf Last- und Drehzahländerung verbessert Maschinenleistung
- ▶ Online-Autotuning zur Optimierung der Motorleistung bei niedriger Geschwindigkeit
- ▶ Optionale externe 24 VDC-Versorgung ermöglicht die Kommunikation bei Spannungsausfall
- ▶ 2 Safe Disable Eingänge Sicherheitskategorie 3 (EN954-1), Stoppkategorie 0 und IEC-61508 SIL2





Merkmale

Spannungsklasse		1-phasig 200 V						
Umrichtermodell CIMR-VCBA* ¹		0001	0002	0003	0006	0010	0012	00018* ⁶
Umrichter- ausgang	Motorausgang kW bei Normal-Duty-Betrieb* ²	0,18	0,37	0,75	1,1	2,2	3,0	–
	Motorausgang kW bei Heavy-Duty-Betrieb* ²	0,1	0,18	0,55	0,75	1,5	2,2	4,0
	Ausgangsnennstrom bei Normal-Duty-Betrieb [A]* ³	1,2	1,9	3,3	6	9,6	12	–
	Ausgangsnennstrom bei Heavy-Duty-Betrieb [A]	0,8* ⁴	1,6* ⁴	3,0* ⁴	5,0* ⁴	8,0* ⁵	11,0* ⁵	17,5* ⁵
	Überlast	120% für 60 s bei Normal-Duty-Betrieb, 150% für 60 s bei Heavy-Duty-Betrieb des Ausgangsnennstroms des Umrichters						
	Ausgangsnennleistung bei Normal-Duty-Betrieb [kVA]*	0,5	0,7	1,3	2,3	3,7	4,6	8,0
	Ausgangsnennleistung bei Heavy-Duty-Betrieb [kVA]*	0,3	0,6	1,1	1,9	3,0	4,2	6,7
	Max. Ausgangsspannung	3-phasig 200 bis 240 V (im Verhältnis zur Eingangsspannung)						
Max. Ausgangsfrequenz	400 Hz							
Umrichter- eingang	Eingangsnennspannung	1-phasig 200 bis 240 V, -15% bis +10%						
	Eingangsnennfrequenz	50/60 Hz, ±5%						

* bei einer Eingangsspannung von 220 V

Spannungsklasse		3-phasig 200 V										
Umrichtermodell CIMR-VC2A		0001	0002	0004	0006	0010	0012	0020	0030	0040	0056	0069
Umrichter- ausgang	Motorausgang kW bei Normal-Duty-Betrieb* ²	0,18	0,37	0,75	1,1	2,2	3,0	5,5	7,5	11,0	15,0	18,5
	Motorausgang kW bei Heavy-Duty-Betrieb* ²	0,1	0,18	0,37	0,75	1,5	2,2	4,0	5,5	7,5	11,0	15,0
	Ausgangsnennstrom bei Normal-Duty-Betrieb [A]* ³	1,2	1,9	3,5	6,0	9,6	12,0	19,6	30,0	40,0	56,0	69,0
	Ausgangsnennstrom bei Heavy-Duty-Betrieb [A]	0,8* ⁴	1,6* ⁴	3,0* ⁴	5,0* ⁴	8,0* ⁵	11,0* ⁵	17,5* ⁵	25,0* ⁵	33,0* ⁵	47,0* ⁵	60,0* ⁵
	Überlast	120% für 60 s bei Normal-Duty-Betrieb, 150% für 60 s bei Heavy-Duty-Betrieb des Ausgangsnennstroms des Umrichters										
	Ausgangsnennleistung bei Normal-Duty-Betrieb [kVA]*	0,5	0,7	1,3	2,3	3,7	4,6	7,5	11,4	15,2	21,3	26,3
	Ausgangsnennleistung bei Heavy-Duty-Betrieb [kVA]*	0,3	0,6	1,1	1,9	3,0	4,2	6,7	9,5	12,6	17,9	22,9
	Max. Ausgangsspannung	3-phasig 200 bis 240 V (im Verhältnis zur Eingangsspannung)										
Max. Ausgangsfrequenz	400 Hz											
Umrichter- eingang	Eingangsnennspannung	3-phasig 200 bis 240 V, -15% bis +10%										
	Eingangsnennfrequenz	50/60 Hz, ±5%										

* bei einer Eingangsspannung von 220 V

Spannungsklasse		3-phasig 400 V										
Umrichtermodell CIMR-VC4A		0001	0002	0004	0005	0007	0009	0011	0018	0023	0031	0038
Umrichter- ausgang	Motorausgang kW bei Normal-Duty-Betrieb* ²	0,37	0,75	1,5	2,2	3,0	4,0	5,5	7,5	11	15,0	18,5
	Motorausgang kW bei Heavy-Duty-Betrieb* ²	0,18	0,37	0,75	1,5	2,2	3,0	4,0	5,5	7,5	11,0	15,0
	Ausgangsnennstrom bei Normal-Duty-Betrieb [A]* ³	1,2	2,1	4,1	5,4	6,9	8,8	11,1	17,5	23,0	31,0	38,0
	Ausgangsnennstrom bei Heavy-Duty-Betrieb [A]* ⁵	1,2	1,8	3,4	4,8	5,5	7,2	9,2	14,8	18,0	24,0	31,0
	Überlast	120% für 60 s bei Normal-Duty-Betrieb, 150% für 60 s bei Heavy-Duty-Betrieb des Ausgangsnennstroms des Umrichters										
	Ausgangsnennleistung bei Normal-Duty-Betrieb [kVA]*	0,9	1,6	3,1	4,1	5,3	6,7	8,5	13,3	17,5	23,6	29,0
	Ausgangsnennleistung bei Heavy-Duty-Betrieb [kVA]*	0,9	1,4	2,6	3,7	4,2	5,5	7,0	11,3	13,7	18,3	23,6
	Max. Ausgangsspannung	3-phasig 380 to 480 V (im Verhältnis zur Eingangsspannung)										
Max. Ausgangsfrequenz	400 Hz											
Umrichter- eingang	Eingangsnennspannung	3-phasig 380 bis 480 V, -15% bis +10%										
	Eingangsnennfrequenz	50/60 Hz, ±5%										

* bei einer Eingangsspannung von 400 V

¹ Antriebe mit einphasigem Stromversorgungs-eingang haben einen dreiphasigen Ausgang. Einphasige Motoren können nicht verwendet werden.

² Die Motorleistung (kW) bezieht sich auf einen 4-poligen YASKAWA-Motor mit 60 Hz und 200 V. Der Ausgangsnennstrom des Frequenzumrichters sollte genauso groß oder größer sein als der Nennstrom des Motors.

³ bei 2 kHz Reduzierung des Nennstroms

⁴ bei 10 kHz Reduzierung des Nennstroms

⁵ bei 8 kHz Reduzierung des Nennstroms

⁶ nur Heavy-Duty-Betrieb verfügbar



Das turnusmäßige Autotuning muss ausgeführt sein, damit die beschriebenen Leistungsmerkmale mit der Open-Loop Vektorregelung erfüllt werden.

		Spezifikationen
Steuereigenschaften	Steuerungsmethode	Open-Loop-Vektorregelung (Stromvektor), U/f-Steuerung, U/f-Regelung mit PG, PM Open-Loop-Vektorregelung (für SPM- und IPM-Motoren)
	Frequenzbereich	0,01 bis 400 Hz
	Frequenzgenauigkeit (Temperaturschwankung)	Digitalisollwert: kleiner als $\pm 0,01\%$ der max. Ausgangsfrequenz (-10 bis +50°C) Analogisollwert: kleiner als $\pm 0,1\%$ der max. Ausgangsfrequenz (25°C $\pm 10^\circ\text{C}$)
	Sollwertauflösung	Digitalisollwert: 0,01 Hz Analogisollwert: 1/1000 der max. Frequenz
	Ausgangsfrequenzauflösung	20-Bit der max. Ausgangsfrequenz (Parameter E1-04-Einstellung)
	Sollwertsignale	0...10 V (20 k Ω) 10-Bit, 4...20 mA (250 Ω) oder 0...20 mA (250 Ω) 9-Bit; Impulsfolgeingang (max. 32 kHz)
	Anlaufmoment	200% / 0,5 Hz (bei Heavy-Duty-Betrieb eines AC-Motors mit 3,7 kW oder weniger, der Open-Loop-Vektorregelung nutzt), 50% / 6 Hz (bei PM Open-Loop-Vektorregelung)
	Drehzahlregelbereich	1:100 (Open-Loop-Vektorregelung), 1:10 (U/f-Steuerung), 1:40 (U/f-Regelung mit PG), 1:20 (PM Open-Loop-Vektorregelung)
	Drehzahlgenauigkeit	$\pm 0,2\%$ bei Open-Loop-Vektorregelung (25°C $\pm 10^\circ\text{C}$)*1
	Speed Response	5 Hz bei Open-Loop-Vektorregelung (25°C $\pm 10^\circ\text{C}$) (rotierendes Autotuning notwendig)
	Drehmomentlimit	Open-Loop-Vektorregelung ermöglicht separate Einstellungen in vier Quadranten
	Hoch-/Tieflaufzeiten	0,0 bis 6000,0 s (4 wählbare Kombinationen unabhängiger Hoch-/Tieflaufzeiten)
Bremsmoment	① Kurzzeit-Bremsmoment**2: über 150% für 0,1/0,2 kW Motoren, über 100% für 0,4/ 0,75 kW Motoren, über 50% für 1,5 kW Motoren und über 20% für Motoren mit 2,2 kW und mehr (Übermagnetisierungs-Bremsfunktion) ② Dauerhaftes Bremsmoment: ca. 20% (ca. 125% mit Bremswiderstand**3: 10% ED, 10 s, integrierter Bremswiderstand)	
U/f-Merkmale	U/f-Kennlinienvoreinstellung, eine Kennlinie frei einstellbar	
Wichtigste Steuereigenschaften	Überbrückung bei vorübergehendem Spannungsverlust, Fangfunktion, Drehzahlbegrenzung, max. 17 Geschwindigkeitsstufen, Beschleunigungs-/ Verzögerungsumschaltung, S-Kurven Beschleunigung/Verzögerungen, 3-Draht-Ansteuerung, Autotuning (rotierend; nicht rotierend), Haltezeit, betriebsgesteuerte Kühllüfter, Schlupfkompensation, Drehzahlkompensation, Ausblendung von Resonanzfrequenzen, Ober-/Untergrenzen für Frequenzreferenz, DC-Bremse bei Start/Stop, Übermagnetisierungs-Bremsfunktion, High-Slip-Braking, PID-Regelung (mit Ruhemodus), Energiesparfunktion, MEMOBUS-Anschluss (RS-485/422 max. 115.2 kbps), Neustart nach Fehler, Voreinstellungen für Anwendungen, DriveWorksEZ (anwendungsspezifische Funktion), Abnehmbare Steuerklemme mit Parameter-Backup-Funktion...	
Schutzfunktion	Motor	Schutz gegen Motorüberhitzung auf der Basis von Ausgangsstrom
	Überstrom	Antrieb stoppt, wenn Ausgangsstrom 200% des Heavy-Duty-Betrieb übersteigt.
	Überlast	Antrieb stoppt nach 60 s bei 150% des Nennleistungsstroms (Heavy-Duty-Betrieb).**4
	Überspannung	200 V-Klasse: Stoppt, wenn DC-Zwischenkreisspannung ca. 410 V überschreitet. 400 V-Klasse: Stoppt, wenn DC-Zwischenkreisspannung ca. 820 V überschreitet.
	Unterspannung	200 V-Klasse: Stoppt, wenn DC-Zwischenkreisspannung ca. 190 V unterschreitet, 400 V-Klasse: Stoppt, wenn DC-Zwischenkreisspannung ca. 380 V unterschreitet
	Überbrückung von Netzausfall	Sofortiger Stopp nach ca. 15 ms (Standardeinstellung). Parametereinstellung ermöglicht Weiterbetrieb des Antrieb bei Stromausfall von bis zu ca. 2 Sekunden.**5
	Überhitzung	Schutz durch Thermistor
	Überhitzung des Bremswiderstands	Überhitzungssensor für Bremswiderstand (optional ERF-Typ, 3% ED)
	Kippschutz	Einzeleinstellungen während Beschleunigung und Betrieb zulässig. Aktivieren/Deaktivieren nur während Verzögerung.
	Schutz gegen Erdschluss	Schutz durch elektronische Schaltung**6
Lade-LED	Lade-LED leuchtet so lange, bis Zwischenkreis bis unter ca. 50 V gefallen ist.	
Arbeitsumgeb.	Einsatzbereich	Geschlossene Räume
	Umgebungstemperatur	-10 bis +50°C (IP20), -10 bis +40°C (NEMA Typ 1)
	Feuchtigkeit	95% oder weniger Luftfeuchtigkeit (keine Kondensation)
	Lagertemperatur	-20 bis +60°C (Kurzzeitemperatur beim Transport)
	Aufstellhöhe	Max. bis 1000 m über NN (Leistungsminderung 1% pro 100 m ab 1000 m ü. NN, max. 3000 m)
Vibration	10 bis max. 20 Hz (9,8 m/s ²), 20 bis max. 55 Hz (5,9 m/s ²)	
Sicherheitsstandard	UL508C, EN954-1 Kat. 3, IEC/EN61508 SIL2	
Schutzgehäuse	IP20, NEMA 1 Gehäuse	

*1 Präzision der Drehzahlregelung kann von den Einbaubedingungen oder dem benutzten Motor abhängen. Nähere Informationen erhalten Sie von YASKAWA.

**2 Kurzzeitiges durchschnittliches Bremsmoment bezieht sich auf das Bremsmoment von 60Hz bis 0 Hz. Das Bremsmoment variiert je nach Motor.

**3 Parameter L3-04 sollte deaktiviert sein, wenn ein Bremswiderstand angeschlossen ist.

**4 Überlastschutz wird möglicherweise ausgelöst, wenn die Ausgangsfrequenz weniger als 6 Hz beträgt.

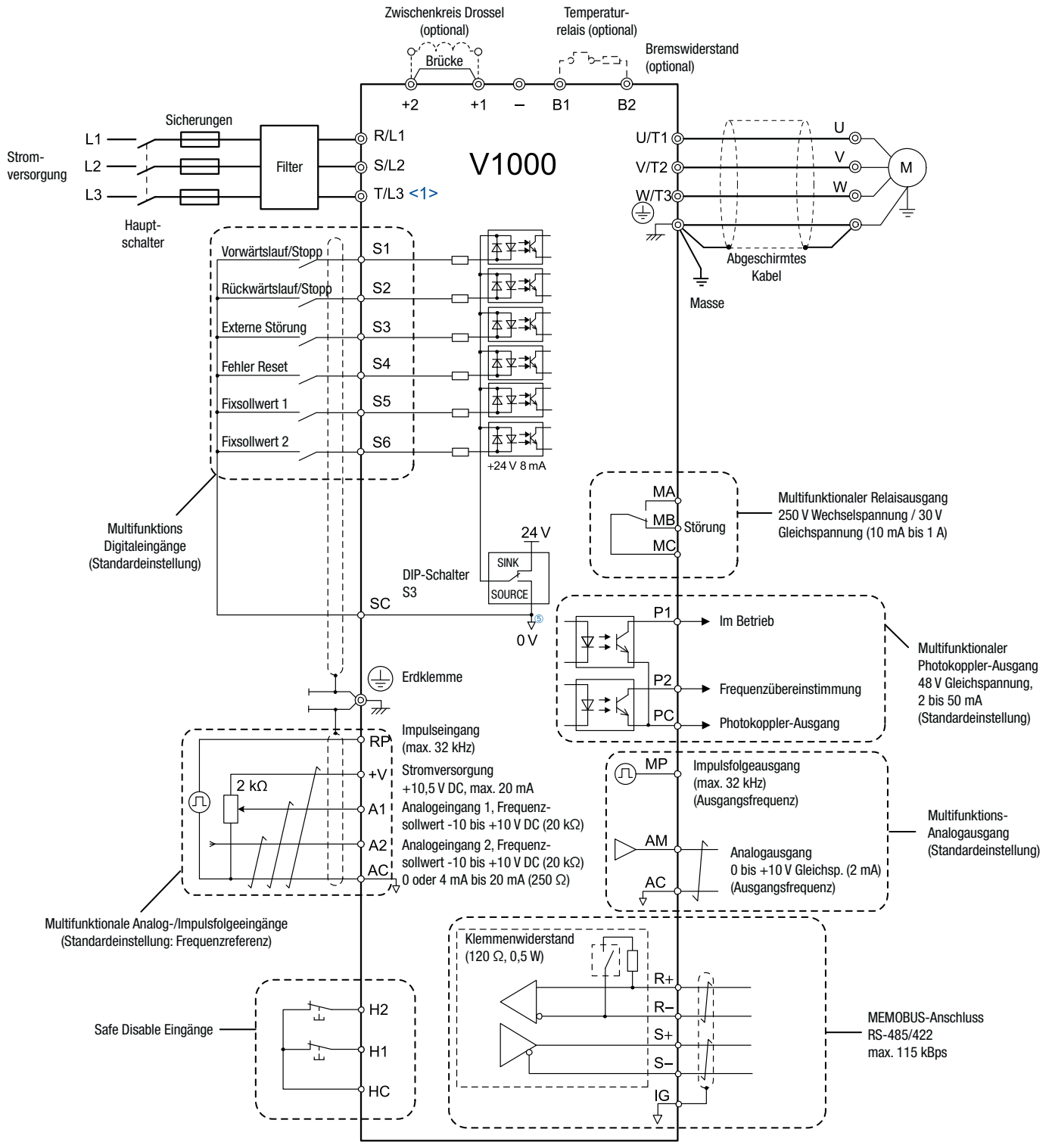
**5 Variiert je nach Motorleistung. Antriebe mit einer Leistung von weniger als 7,5 kW (CIMR-VA2A0004/CIMR-VA4A0023) benötigen eine separate Einheit zum Schutz gegen vorübergehenden Spannungsverlust, um Betrieb bei Spannungsverlusten von 2 Sekunden fortzusetzen.

**6 Unter folgenden Bedingungen ist der Erdschutz nicht gewährleistet, da die Motorwicklung während des Betriebs intern geerdet ist:

- Falls das Motorkabel eine niedrige Impedanz zur Erde oder zum Klemmenblock aufweist
- Falls der Frequenzumrichteranschluss schon im Einschaltmoment einen Kurzschluss aufweist



Anschlussdiagramm



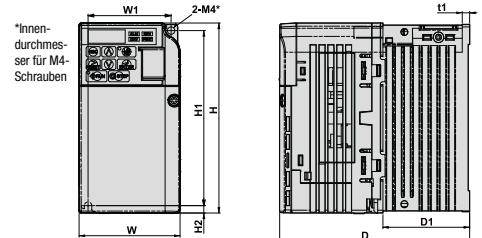
- ± Paarweise verdrehte Leitungen
- ⊘ Abgeschirmte, paarweise verdrehte Leitungen
- ⊙ Hauptstromkreisklemme
- Steuerkreisklemme



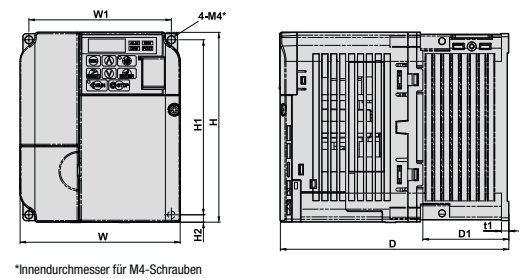
V1000 Maße

IP20 (ohne EMC-Filter)

Spannungsklasse	Modell CIMR-VC□	Abmessungen in mm										
		W1	H1	W	H	D	t1	H2	D1	Gewicht (kg)		
Einphasige 200 V-Klasse	BA0001B	56	118	68	128	76	3	5	6,5	0,6		
	BA0002B					118	5				38,5	1,0
	BA0003B					76	3				6,5	0,6
Dreiphasige 200 V-Klasse	2A0001B	56	118	68	128	76	3	5	6,5	0,6		
	2A0002B					108	5				38,5	0,9
	2A0004B					128	5				58,5	1,1
	2A0006B					76	3				6,5	0,6

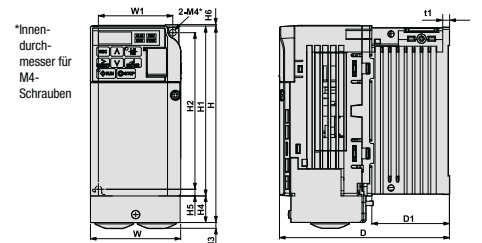


Spannungsklasse	Modell CIMR-VC□	Abmessungen in mm									
		W1	H1	W	H	D	t1	H2	D1	Gewicht (kg)	
Einphasige 200 V-Klasse	BA0006B	96	118	108	128	137,5	5	5	58	1,7	
	BA0010B					154					1,8
	BA0012B					163					2,4
	BA0018B					170					3,0
Dreiphasige 200 V-Klasse	2A0010B	96	118	108	128	129	5	5	58	1,7	
	2A0012B					137,5					2,4
	2A0020B					143					2,4
Dreiphasige 400 V-Klasse	4A0001B	96	118	108	128	81	5	5	58	1,7	
	4A0002B					99					1,2
	4A0004B					137,5					1,0
	4A0005B					10					1,0
	4A0007B					154					1,2
	4A0009B					28					1,2
	4A0011B					143					65

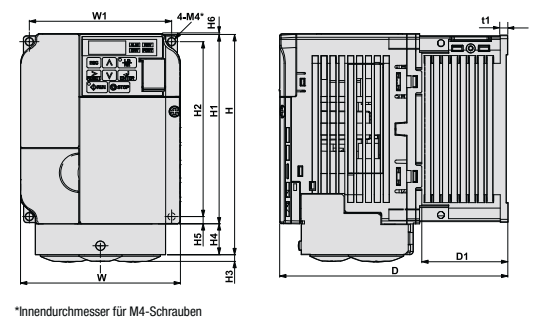


IP20/NEMA 1 (ohne EMC-Filter)

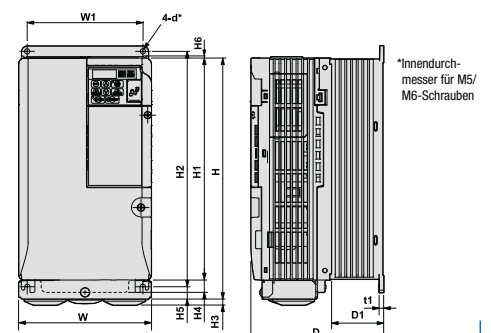
Spannungsklasse	Modell CIMR-VC□	Abmessungen in mm														
		W1	H2	W	H1	D	t1	H5	D1	H	H4	H3	H6	Gewicht (kg)		
Einphasige 200 V-Klasse	BA0001F	56	118	68	128	76	3	5	6,5	149,5	20	4	1,5	0,8		
	BA0002F					118	5								39	1,2
	BA0003F					76	3								6,5	0,8
Dreiphasige 200 V-Klasse	2A0001F	56	118	68	128	76	3	5	6,5	149,5	20	4	1,5	0,8		
	2A0002F					108	5								39	1,1
	2A0004F					128	5								59	1,3
	2A0006F					76	3								6,5	0,8



Spannungsklasse	Modell CIMR-VC□	Abmessungen in mm													
		W1	H2	W	H1	D	t1	H5	D1	H	H4	H3	H6	Gewicht (kg)	
Einphasige 200 V-Klasse	BA0006F	96	118	108	128	137,5	5	5	58	149,5	20	4	1,5	1,9	
	BA0010F					154									2,0
	BA0012F					163									2,6
	BA0018F					170									3,3
Dreiphasige 200 V-Klasse	2A0010F	96	118	108	128	129	5	5	58	149,5	20	4	1,5	1,9	
	2A0012F					137,5									2,6
	2A0020F					143									2,6
Dreiphasige 400 V-Klasse	4A0001F	96	118	108	128	81	5	5	58	149,5	20	4	1,5	1,9	
	4A0002F					99									1,4
	4A0004F					137,5									1,2
	4A0005F					10									1,2
	4A0007F					154									1,4
	4A0009F					28									1,4
	4A0011F					143									65



Spannungsklasse	Modell CIMR-VC□	Abmessungen in mm																	
		W1	H2	W	H1	D	t1	H5	D1	H	H4	H3	H6	d	Gewicht (kg)				
Dreiphasige 200 V-Klasse	2A0030F	122	248	140	234	140	5	13	55	254	13	6	1,5	M5	3,8				
	2A0040F															75	290	15	5,5
	2A0056F															78	350	7	9,2
	2A0069F															192	336	220	320
Dreiphasige 400 V-Klasse	4A0018F	122	248	140	234	140	5	13	55	254	13	6	1,5	M5	3,8				
	4A0023F															75	290	15	5,2
	4A0031F															78	350	7	9,2
	4A0038F															192	336	220	320

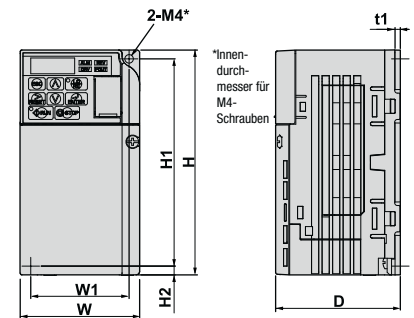




V1000 Maße Modell Finless

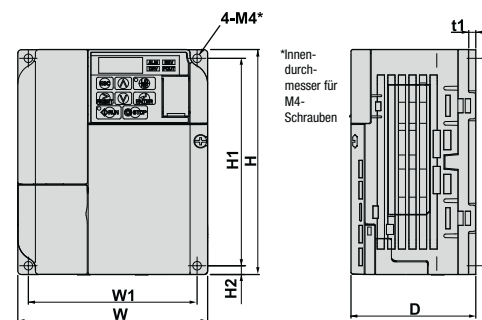
... Modelle BA0001~2A0006

Spannungsklasse	Modell CIMR-VC□	Abmessungen in mm							
		W	H	D	W1	H1	H2	t1	Gewicht (kg)
Einphasige 200 V-Klasse	BA0001	68	128	71	56	118	5	3	0,6
	BA0002			81					
	BA0003			81					
Dreiphasige 200 V-Klasse	2A0001	68	128	71	56	118	5	3	0,6
	2A0002								0,7
	2A0004								0,7
	2A0006								0,7



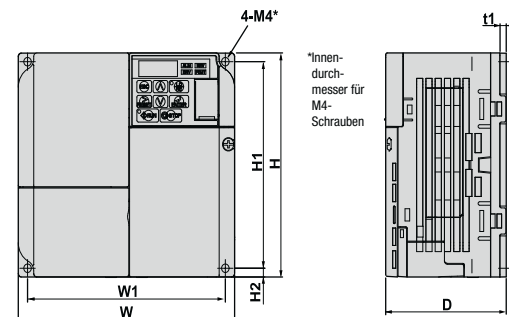
... Modelle BA0006~4A0009

Spannungsklasse	Modell CIMR-VC□	Abmessungen in mm							
		W	H	D	W1	H1	H2	t1	Gewicht (kg)
Einphasige 200 V-Klasse	BA0006	108	128	79,5	96	118	5	4	1,1
	BA0010			91					
Dreiphasige 200 V-Klasse	2A0008	108	128	71	96	118	5	4	1,0
	2A0010			71					
	2A0012			79,5					
Dreiphasige 400 V-Klasse	4A0001	108	128	71	96	118	5	4	0,9
	4A0002			71					
	4A0004			79,5					
	4A0005			79,5					
	4A0007			96					
	4A0009			96					



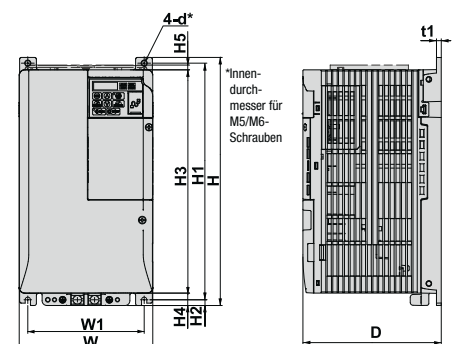
... Modelle BA0012~4A0011

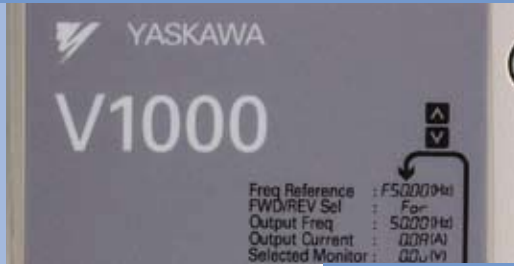
Spannungsklasse	Modell CIMR-VC□	Abmessungen in mm							
		W	H	D	W1	H1	H2	t1	Gewicht (kg)
Einphasige 200 V-Klasse	BA0012	140	128	98	128	118	5	4	1,4
Dreiphasige 200 V-Klasse	2A0018	140	128	78	128	118	5	4	1,3
	2A0020			78					
Dreiphasige 400 V-Klasse	4A0011	140	128	78	128	118	5	4	1,3



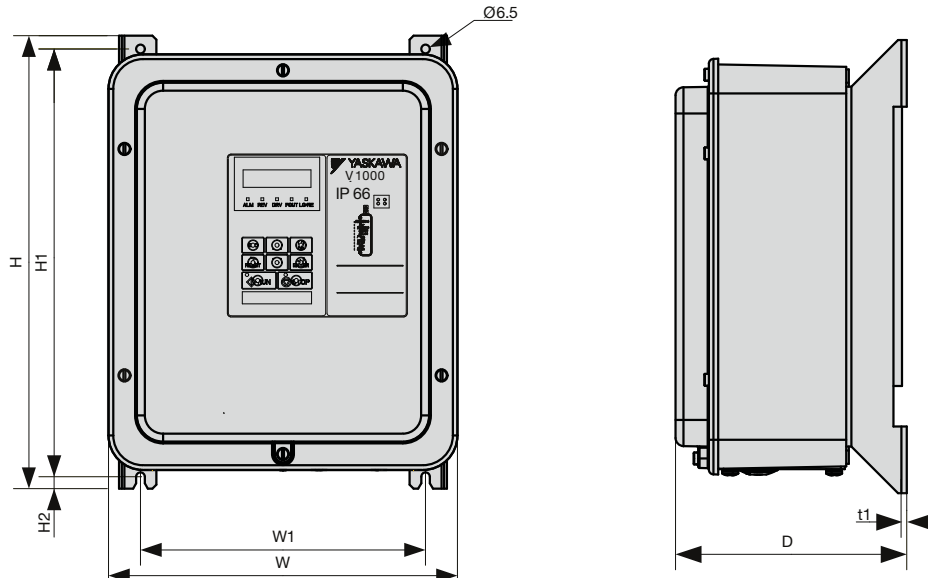
... Modelle 2A0030~4A0038

Spannungsklasse	Modell CIMR-VC□	Abmessungen in mm																				
		W	H	D	W1	H1	H2	H3	H4	H5	d	t1	Gewicht (kg)									
Dreiphasige 200 V-Klasse	2A0030	140	260	145	122	248	6	234	13	5	M5	5	3,2									
	2A0040												4,6									
	2A0056												180	300	147	160	284	8	270	15	M6	7,0
	2A0069												220	350	152	192	336	7	320	15	M6	7,0
Dreiphasige 400 V-Klasse	4A0018	140	260	145	122	248	6	234	13	5	M5	5	3,1									
	4A0023												3,2									
	4A0031												180	300	147	160	284	8	270	15	M5	4,3
	4A0038												180	300	147	160	284	8	270	15	M5	4,6





V1000 IP66 Maße



Modell CIMR-VC□	Abmessungen in mm						
	W	H	D	W1	H1	H2	t1
BA0001	262	340	173,5	214	321	9	2
BA0002							
BA0003							
BA0006							
BA0010							
BA0012							
BA0018	in Entwicklung						
2A0001	262	340	173,5	214	321	9	2
2A0002							
2A0004							
2A0006							
2A0010							
2A0012							
2A0020	in Entwicklung						
2A0030	262	340	173,5	214	321	9	2
2A0040							
2A0056							
2A0069							
4A0001							
4A0002							
4A0004							
4A0005	262	340	173,5	214	321	9	2
4A0007							
4A0009							
4A0011							
4A0018							
4A0023							
4A0031	in Entwicklung						
4A0038	in Entwicklung						

Technische Daten und Maße sind vorläufig und können sich jederzeit ändern.

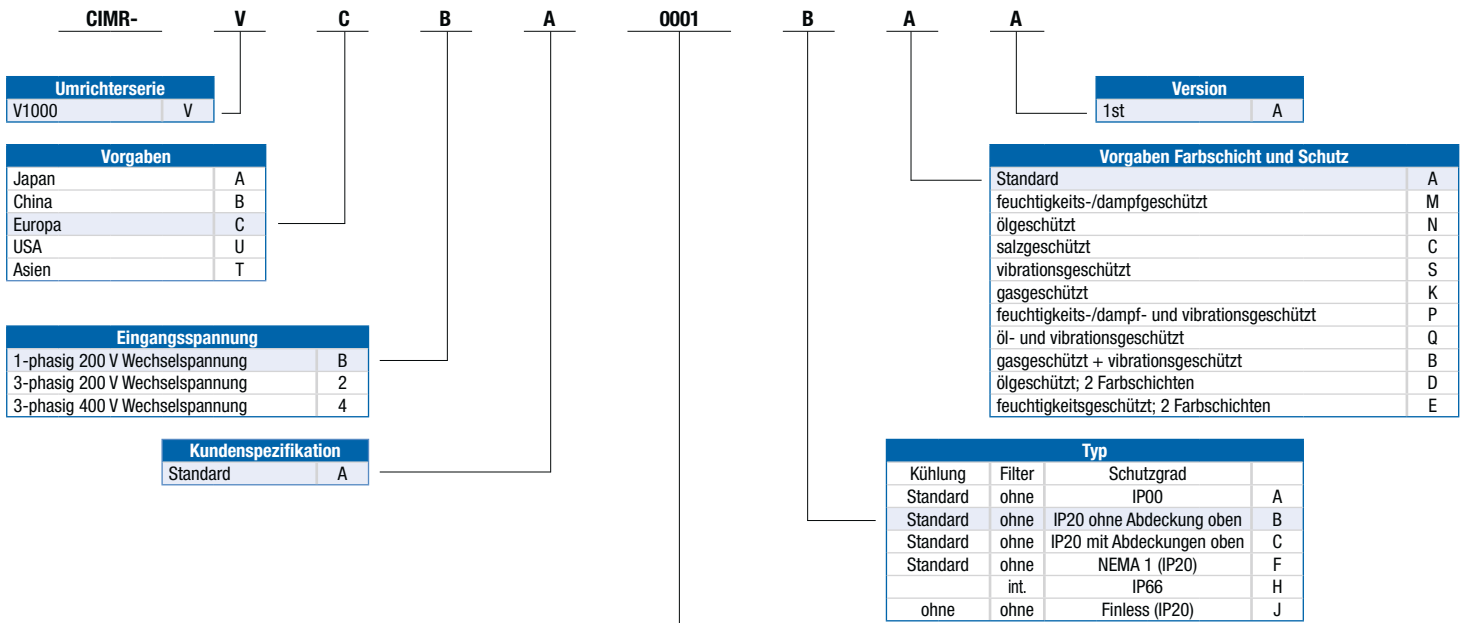


Optionen

Name	Purpose	Model, Manufacturer
EMV-Filter	Vermindert elektromagnetische Störungen, die der Frequenzumrichter erzeugt. Muss so nah wie möglich am Frequenzumrichter installiert sein.	1-phasig 200 V CIMR-VCBA0001 FS23638-10-07 CIMR-VCBA0002 FS23638-10-07 CIMR-VCBA0003 FS23638-10-07 CIMR-VCBA0006 FS23638-20-07 CIMR-VCBA0010 FS23638-20-07 CIMR-VCBA0012 FS23638-30-07 CIMR-VCBA0018 FS23638-40-07 3-phasig 200 V CIMR-VC2A0001 FS23637-8-07 CIMR-VC2A0002 FS23637-8-07 CIMR-VC2A0004 FS23637-8-07 CIMR-VC2A0006 FS23637-8-07 CIMR-VC2A0010 FS23637-14-07 CIMR-VC2A0012 FS23637-14-07 CIMR-VC2A0020 FS23637-24-07 CIMR-VC2A0030 FS23637-52-07 CIMR-VC2A0040 FS23637-52-07 CIMR-VC2A0056 FS23637-68-07 CIMR-VC2A0069 FS23637-80-07 3-phasig 400 V CIMR-VC4A0001 FS23639-5-07 CIMR-VC4A0002 FS23639-5-07 CIMR-VC4A0004 FS23639-5-07 CIMR-VC4A0005 FS23639-10-07 CIMR-VC4A0007 FS23639-10-07 CIMR-VC4A0009 FS23639-10-07 CIMR-VC4A0011 FS23639-15-07 CIMR-VC4A0018 FS23639-30-07 CIMR-VC4A0023 FS23639-30-07 CIMR-VC4A0031 FS23639-50-07 CIMR-VC4A0038 FS23639-50-07
Bremswiderstand	Für regenerativen Betrieb und kurze Tieflaufzeiten.	ERF-150WJ-Serie
24 V Spannungsversorgung	Externe Spannungsversorgung für den Steuerkreis und Kommunikationskarten. Bitte beachten Sie Parametereinstellungen können nicht verändert werden wenn der Antrieb nur mit dieser einen Stromversorgung arbeitet.	PS-V10S PS-V10M
USB Kopiereinheit (RJ-45/USB-kompatibler Anschluss)	Adapter, um Antrieb an den USB-Anschluss eines PC anzuschließen (z. B. für das Hilfsprogramm Drive Wizard Plus). Kann Parametereinstellungen kopieren, um sie später auf anderen Antrieb zu übertragen.	JVOP-181
Hilfsprogramm (DriveWizard Plus) Kabel	Verbindung des Antriebs mit PC, um DriveWizard zu nutzen.	WV103
LCD-Bedienteil	Vereinfachter Betrieb. Fernbedienung mit Kabel möglich. Kopierfunktion für Speicherung von Einstellungen.	JVOP-180
Verlängerungskabel f. LCD-Bedienteil	Kabel für den Anschluss der LCD-Steuerung	WV001: 1 m WV003: 3 m
Kommunikations-Schnittstellen	Feldbusnetzwerke	SI-T3/V SI-C3/V SI-N3/V SI-P3/V SI-S3/V
Anschluss f. externes Kühlsystem	Ensures continued drive operation for a power loss of up to 2 s.	Typ P0010 (200 V-Klasse) Typ P0020 (400 V-Klasse)
Attachment for external heatsink	Bausatz für Durchsteckmontage. Bitte beachten: Bei dieser Montageart muss Leistungsminderung beachtet werden.	(Kontaktieren Sie bitte YASKAWA)
Steuerklemmen mit Schraubanschluss	funktionsgleich mit Standard Federzugklemmen	In Kürze verfügbar
Montagebausatz f. Bedienteil	Mit Vorbohrungen Mit montierten Gewindebolzen.	100-039-992 100-039-993

Bitte beachten Sie: Wenn Sie Fragen zur Verfügbarkeit und zu Spezifikationen von Produkten haben, wenden Sie sich bitte an YASKAWA.

Daten & Beschreibungen



1-phasig 200 V				
	Normal-Duty-Betrieb		Heavy-Duty-Betrieb	
	Nennstrom	Max. Motorleistung	Nennstrom	Max. Motorleistung
0001	1,2 A	0,4 kW	0,8 A	0,1 kW
0002	1,9 A	0,37 kW	1,6 A	0,18 kW
0003	3,3 A	0,75 kW	3,0 A	0,55 kW
0006	6,0 A	1,1 kW	5,0 A	0,75 kW
0010	9,6 A	2,2 kW	8,0 A	1,5 kW
0012	12,0 A	3,0 kW	11,0 A	2,2 kW
0018	-	-	17,5 A	4,0 kW

3-phasig 200 V				
	Normal-Duty-Betrieb		Heavy-Duty-Betrieb	
	Nennstrom	Max. Motorleistung	Nennstrom	Max. Motorleistung
0001	1,2 A	0,4 kW	0,8 A	0,1 kW
0002	1,9 A	0,37 kW	1,6 A	0,2 kW
0004	3,5 A	0,75 kW	3,0 A	0,4 kW
0006	6,0 A	1,1 kW	5,0 A	0,75 kW
0010	9,6 A	2,2 kW	8,0 A	1,5 kW
0012	12,0 A	3,0 kW	11,0 A	2,2 kW
0020	19,6 A	5,5 kW	17,5 A	4,0 kW
0030	30,0 A	7,5 kW	25,0 A	5,5 kW
0040	40,0 A	11,0 kW	33,0 A	7,5 kW
0056	56,0 A	15,0 kW	47,0 A	11,0 kW
0069	69,0 A	18,5 kW	60,0 A	15,0 kW

3-phasig 400 V				
	Normal-Duty-Betrieb		Heavy-Duty-Betrieb	
	Nennstrom	Max. Motorleistung	Nennstrom	Max. Motorleistung
0001	1,2 A	0,37 kW	1,2 A	0,2 kW
0002	2,1 A	0,75 kW	1,8 A	0,4 kW
0004	4,1 A	1,5 kW	3,4 A	0,75 kW
0005	5,4 A	2,2 kW	4,8 A	1,5 kW
0007	6,9 A	3,0 kW	5,5 A	2,2 kW
0009	8,8 A	4,0 kW	7,2 A	3,0 kW
0011	11,1 A	5,5 kW	9,2 A	4,0 kW
0018	17,5 A	7,5 kW	14,8 A	5,5 kW
0023	23,0 A	11,0 kW	18,0 A	7,5 kW
0031	31,0 A	15,0 kW	24,0 A	11,0 kW
0038	38,0 A	18,5 kW	31,0 A	15,0 kW